

事 務 連 絡

平成24年11月22日

関係団体 御中

厚生労働省保険局医療課

厚生労働大臣が指定する病院の病棟における療養に要する費用の額の算定方法第1項第5号の規定に基づき厚生労働大臣が別に定める患者について及び「厚生労働大臣が指定する病院の病棟における療養に要する費用の額の算定方法の一部改正等に伴う実施上の留意事項について(通知)」の一部改正について

標記につきまして、別紙のとおり、地方厚生(支)局医療課長、都道府県民生主管部(局)国民健康保険主管課(部)長及び都道府県後期高齢者医療主管部(局)後期高齢者医療主管課(部)長あて連絡するとともに、別添団体各位に協力を依頼しましたので、貴会におかれましても、関係者に対し周知を図られますようお願いいたします。

(別添)

社団法人 日本医師会 御中  
社団法人 日本歯科医師会 御中  
公益社団法人 日本薬剤師会 御中  
一般社団法人 日本病院会 御中  
社団法人 全日本病院協会 御中  
公益社団法人 日本精神科病院協会 御中  
社団法人 日本医療法人協会 御中  
公益社団法人 全国自治体病院協議会 御中  
社団法人 日本私立医科大学協会 御中  
社団法人 日本私立歯科大学協会 御中  
一般社団法人 日本病院薬剤師会 御中  
社団法人 日本看護協会 御中  
社団法人 全国訪問看護事業協会 御中  
財団法人 日本訪問看護財団 御中  
独立行政法人 国立病院機構本部 御中  
独立行政法人 国立がん研究センター 御中  
独立行政法人 国立循環器病研究センター 御中  
独立行政法人 国立精神・神経医療研究センター 御中  
独立行政法人 国際医療研究センター 御中  
独立行政法人 国立成育医療研究センター 御中  
独立行政法人 国立長寿医療研究センター 御中  
健康保険組合連合会 御中  
全国健康保険協会 御中  
社団法人 国民健康保険中央会 御中  
社会保険診療報酬支払基金 御中  
財務省主計局給与共済課 御中  
文部科学省高等教育局医学教育課 御中  
総務省自治行政局公務員部福利課 御中  
総務省自治財政局地域企業経営企画室 御中  
警察庁長官官房給与厚生課 御中  
防衛省人事教育局 御中  
労働基準局労災補償部補償課 御中  
各都道府県後期高齢者医療広域連合 御中

保医発1122第1号  
平成24年11月22日

地方厚生（支）局医療課長  
都道府県民生主管部（局）  
国民健康保険主管課（部）長  
都道府県後期高齢者医療主管部（局）  
後期高齢者医療主管課（部）長

殿

厚生労働省保険局医療課長

厚生労働大臣が指定する病院の病棟における療養に要する費用の額の算定方法  
第一項第五号の規定に基づき厚生労働大臣が別に定める患者について

本日、「厚生労働大臣が指定する病院の病棟における療養に要する費用の額の算定方法第一項第五号の規定に基づき厚生労働大臣が定める者」（平成24年厚生労働省告示第140号）の一部が平成24年厚生労働省告示570号をもって改正されたところであるが、DPC制度のより一層の透明化、適正化等を図る観点から、その取扱いについて別添のとおり通知するので、関係者に対し周知徹底を図りたい。

#### 記

##### 1. 改正の概要について

厚生労働大臣が指定する病院の病棟における療養に要する費用の額の算定方法第一項第五号の規定に基づき厚生労働大臣が定める者（平成24年厚生労働省告示第140号）の別表に、パクリタキセル、タゾバクタムナトリウム・ピペラシリンナトリウム、シクロスポリン、スチリペントール、フェニル酪酸ナトリウム、パゾパニブ塩酸塩、ランレオチド酢酸塩、チゲサイクリン、トブラマイシンを追加する。

##### 2. 関係通知の一部改正について

「厚生労働大臣が指定する病院の病棟における療養に要する費用の額の算定方法第一項第五号の規定に基づき厚生労働大臣が別に定める患者について（通知）」（平成24年3月30日保医発第0330第1号）の別表を別紙のとおり改める。



告示 番号	薬 剤 名	銘 柄 (参考)	適 応 症		診断群分類番号
				ICD-10 (参考)	
11	ロミブロステム (遺伝子組換え)	ロミプレート皮下注 250μg調製用	慢性突発性血小板減少性紫斑病	D693	130110 出血性疾患 (その他) 130110x0xx0xx 130110x1xxx0xx
12	A型ボツリヌス毒素製剤	ボトックス注用 50単位、100単位	上肢痙縮 下肢痙縮	(特定出来ない)	全ての診断群分類番号
13	トラスツズマブ (遺伝子組換え)	ハーセプチン注射用60、注射用150	HER2過剰発現が確認された治療切除不能な進行・再発の胃癌	C16\$	060020 胃の悪性腫瘍 060020xx01x3xx 060020xx02x3xx 060020xx03x3xx 060020xx04x3xx 060020xx97x2xx 060020xx97x3xx 060020xx99x2xx 060020xx99x30x 060020xx99x31x
14	エルロチニブ塩酸塩	タルセバ錠	治療切除不能な肺癌	C25\$	06007x 肺癌、肺臓の腫瘍 06007xxx0104xx 06007xxx0114xx 06007xxx97x3xx 06007xxx97x40x 06007xxx99x3xx 06007xxx99x40x
15	ボルテゾミブ	ベルケイド注射用 3mg	未治療の多発性骨髄腫	C900	130040 多発性骨髄腫、免疫系悪性新生物 130040xx97x5xx 130040xx99x50x 130040xx99x51x
16	カルボプラチン	パラプラチン注射液 50mg パラプラチン注射液 150mg パラプラチン注射液 450mg  パラプラチン150mg 注射用	乳癌	C50\$	090010 乳房の悪性腫瘍 090010xx01x5xx 090010xx99x5xx
17	オクトレオチド酢酸塩	サンドスタチンLAR筋注用10mg サンドスタチンLAR筋注用20mg サンドスタチンLAR筋注用30mg	消化管神経内分泌腫瘍	C269  C254, D137	060035 大腸 (上行結腸からS状結腸)の悪性腫瘍 060035xx0103xx 060035xx0113xx 060035xx97x2xx 060035xx97x30x 060035xx97x31x 060035xx99x2xx 060035xx99x30x 060035xx99x31x  06007x 肺癌、肺臓の腫瘍 06007xxx0104xx 06007xxx0114xx 06007xxx97x3xx 06007xxx97x40x 06007xxx97x41x 06007xxx99x3xx 06007xxx99x40x 06007xxx99x41x
18	ベバシズマブ (遺伝子組換え)	アバステン点滴静注用	手術不能又は再発乳癌	C50\$	090010 乳房の悪性腫瘍 090010xx01x4xx 090010xx02x4xx 090010xx99x4xx
19	フィンゴリモド塩酸塩	イムセラカプセル 0.5mg ジレニアカプセル 0.5mg	多発性硬化症の再発予防及び身体的障害の進行抑制	G35	010090 多発性硬化症 010090xxx0xx
20	テラプレビル	テラピック錠 250mg	セログループ1 (ジェノタイプ1 (1a) 又はII (1b) のC型慢性肝炎における次のいずれかのウイルス血症の改善 (1) 血中HCV RNA量が高値の未治療患者 (2) インターフェロン製剤単独療法、又はリバビリン併用療法で無効又は再燃となった患者	B182	060295 慢性C型肝炎 060295xx97x1xx 060295xx99x1xx
21	ホスフェニトインナトリウム水和物	ホストイン静注 750mg	①てんかん重症状態  ②脳外科手術又は意識障害 (頭部外傷等) 時のてんかん発作の発現抑制  ③フェニトインを経口投与しているてんかん患者における一時的な代替療法	G40\$, G41\$	010230 てんかん 010230xx97x00x 010230xx97x01x 010230xx97x2xx 010230xx99x00x 010230xx99x01x 010230xx99x10x 010230xx99x11x 010230xx99x20x 010230xx99x21x

告示 番号	薬 剤 名	適 応 症		診断群分類番号	
		銘 柄 (参考)	ICD-10 (参考)		
22	テリバラチド酢酸塩	テリボン皮下注用 56.5µg	骨折の危険性の高い骨粗鬆症	M80\$, M81\$, M82\$	070370 脊椎骨粗鬆症 070370xx97xxxx 070370xx99xxxx
23	カナキマブ (遺伝子 組換え)	イラリス皮下注用 150mg	以下のクリオピリン関連周期性 性症候群 ・ 家族性寒冷自己炎症症候群 ・ マックル・ウェルズ症候群 ・ 新生児期発症多発臓器系炎 症性疾患	0998	全ての診断群分類番号
24	フルベストラント	フェソロデックス筋注 250mg	閉経後乳癌	C50\$	090010 乳房の悪性腫瘍 090010xx01x3xx 090010xx02x3xx 090010xx97x30x 090010xx97x31x 090010xx99x30x 090010xx99x31x
25	エベロリムス	アフィニトール錠 5mg	脳神経内分泌腫瘍	C25\$	06007x 腫瘍・臓器の腫瘍 06007xxx0104xx 06007xxx0114xx 06007xxx97x3xx 06007xxx97x40x 06007xxx97x41x 06007xxx99x3xx 06007xxx99x40x 06007xxx99x41x
26	カスポファンギン酢酸 塩	カンサイダス点滴静注用50mg カンサイダス点滴静注用70mg	①真菌感染が疑われる発熱性 好中球減少症 ②食道カンジダ症 ③慢性的カンジダ症、アスペ ルギルス症	D70	130070 白血球疾患(その他) 130070xx99x0xx
27	リネゾリド	ザイボックス錠600mg ザイボックス注射液600mg	肺炎(小児)	J15\$	040080 肺炎、急性気管支炎、急性細気 管支炎 040080x1xxx0xx 040080x1xxx1xx
28	ヒトテトロロビン アル ファ (遺伝子組換え)	タイロゲン筋注用0.9mg	分化型甲状腺癌で甲状腺全摘 又は準全摘術を施行された遠 隔転移を認めない患者におけ る残存甲状腺の放射性ヨウ素 によるアブレーションを受け る際の補助	C73	100020 甲状腺の悪性腫瘍 100020xx99x2xx
29	ドリベナム水和物	フィニボックス点滴静注用0.25g フィニボックス点滴静注用0.5g フィニボックスキット点滴静注用 0.25g	肺炎(小児)	J13, J14, J15\$	040080 肺炎、急性気管支炎、急性細気 管支炎 040080x1xxx0xx 040080x1xxx1xx
30	ミグルスタット	プレーザベスカプセル100mg	ニーマン・ピック病C型	E752	100335 代謝障害(その他) 100335xx97x0xx 100335xx97x1xx 100335xx99x0xx 100335xx99x1xx
31	クリゾテニブ	ザーコリカプセル200mg ザーコリカプセル250mg	ALK融合遺伝子陽性の進行非 小細胞肺癌	C34\$	040040 肺の悪性腫瘍 040040xx01x4xx 040040xx97x3xx 040040xx97x4xx 040040xx9903xx 040040xx9904xx 040040xx9913xx 040040xx9914xx
32	モガムリズマブ (遺伝子 組換え)	ポテリジオ点滴静注20mg	CCR4陽性の再発・再燃成人T 細胞白血病リンパ腫	C915	130050 慢性白血病、骨髄増殖性疾患 130050xx97x2xx 130050xx99x2xx
33	ドルナーゼ アルファ (遺伝子組換え)	ブルモザイム吸入液2.5mg	囊胞性線維症における肺機能 の改善	E84\$	100335 代謝障害(その他) 100335xx97x0xx 100335xx99x0xx
34	スニチニプリンゴ酸塩	スーテントカプセル 12.5mg	根治切除不能の脳内内分泌腫瘍	C25\$	06007x 腫瘍・臓器の腫瘍 06007xxx97x3xx 06007xxx97x40x 06007xxx97x41x 06007xxx99x3xx 06007xxx99x40x 06007xxx99x41x
35	ソマトロピン (遺伝子組 換え)	グロウジェクト注射用 1.33mg グロウジェクト注射用 8mg グロウジェクトBC注射用 8mg	骨端線閉鎖を伴わないSGA性 低身長	E343	100360 小人身症 100360xxxxxxx

告示 番号	薬 剤 名	銘 柄 (参考)	適 応 症		診断群分類番号
				ICD-10 (参考)	
36	バクリタキセル	タキソール注射液 30mg タキソール注射液 100mg	再発又は難治性の胚細胞腫瘍	(特定出来ない)	全ての診断群分類番号
37	タゾバクタムナトリウム・ピペラシリンナトリウム	ゾシン静注用 2.25 ゾシン静注用 4.5	腹膜炎、腹腔内膿瘍、胆嚢炎、胆管炎	K800, K801, K81\$  K803, K804, K830  K65\$	060335 胆嚢水腫、胆嚢炎等 060335xx0100xx 060335xx0101xx 060335xx0110xx 060335xx0200xx 060335xx0201xx 060335xx0210xx 060335xx0211xx 060335xx97x0xx 060335xx97x1xx 060335xx99x00x 060335xx99x01x 060335xx99x1xx  060340 胆管(肝内外)結石、胆管炎 060340xx0100xx 060340xx0101xx 060340xx0110xx 060340xx0200xx 060340xx0201xx 060340xx0210xx 060340xx0211xx 060340xx03x00x 060340xx03x01x 060340xx97x00x 060340xx97x01x 060340xx99x00x 060340xx99x01x 060340xx99x1xx  060370 腹膜炎、腹腔内膿瘍(女性器 臓器を除く) 060370xx01x0xx 060370xx97x0xx 060370xx99x00x 060370xx99x01x
38	シクロスポリン	ネオール 10mg ネオール 25mg ネオール 50mg ネオール内容液 10%	Vogt-小柳-原田病、サルコイドーシス、その他の(非感染性)ぶどう膜炎	H308	020130 原田病 020130xxxxxxx
39	スチリベントール	ディアコミットドライシロップ 250mg ディアコミットドライシロップ 500mg	Dravet症候群患者における間代発作又は強直間代発作	G403	010230 てんかん 010230xx97x00x 010230xx97x01x 010230xx99x00x 010230xx99x01x 010230xx99x10x
40	フェニル酢酸ナトリウム	フフェニール錠 500mg フフェニール顆粒94%	尿素サイクル異常症	E722	100335 代謝障害(その他) 100335xx97x0xx 100335xx97x1xx 100335xx99x0xx 100335xx99x1xx
41	バゾバニブ塩酸塩	ヴォリエント錠 200mg	悪性軟部腫瘍	C490  C491, C492, C493, C494, C495, C496	03001x 頭頸部悪性腫瘍 03001xxx97x4xx 03001xxx99x4xx  070041 軟部の悪性腫瘍(脊髄を除く) 070041xx01x3xx 070041xx99x2xx
42	ランレオチド酢酸塩 ※類似薬は「オクトレオチド酢酸塩」	ソマチュリン皮下注 60mg ソマチュリン皮下注 90mg ソマチュリン皮下注 120mg	先端巨大症、下垂体性巨人症	E220	100260 下垂体機能亢進症 100260xx9711xx 100260xx9901xx 100260xx9911xx
43	テゲサイクリン	タイガシル点滴静注用 50mg	深在性皮膚感染症、慢性膿皮症、外傷・熱傷及び手術創等の二次感染、びらん・潰瘍の二次感染、腹膜炎、腹腔内膿瘍、胆嚢炎	(特定出来ない)	全ての診断群分類番号
44	トブラマイシン	トービー吸入液 300mg	囊胞性線維症患者における緑膿菌による呼吸器感染	E84\$	100335 代謝障害(その他) 100335xx97x0xx 100335xx97x1xx 100335xx99x0xx 100335xx99x1xx

保医発1122第2号  
平成24年11月22日

地方厚生（支）局医療課長  
都道府県民生主管部（局）  
国民健康保険主管課（部）長  
都道府県後期高齢者医療主管部（局）  
後期高齢者医療主管課（部）長

） 殿

厚生労働省保険局医療課長

「厚生労働大臣が指定する病院の病棟における療養に要する費用の額の算定方法の一部改正等に伴う実施上の留意事項について（通知）」の一部改正について

本日、「厚生労働大臣が定める傷病名、手術、処置等及び副傷病名」（平成20年厚生労働省告示第95号）の一部が平成24年厚生労働省告示571号をもって改正されたところであるが、DPC制度のより一層の透明化、適正化等を図る観点から、その取扱いについて別添のとおり通知するので、関係者に対し周知徹底を図られたい。

#### 記

##### 1. 改正の概要について

「020200 黄斑、後極変性」のうち、手術・処置等の2の4に「アフリベルセプト」を追加する。

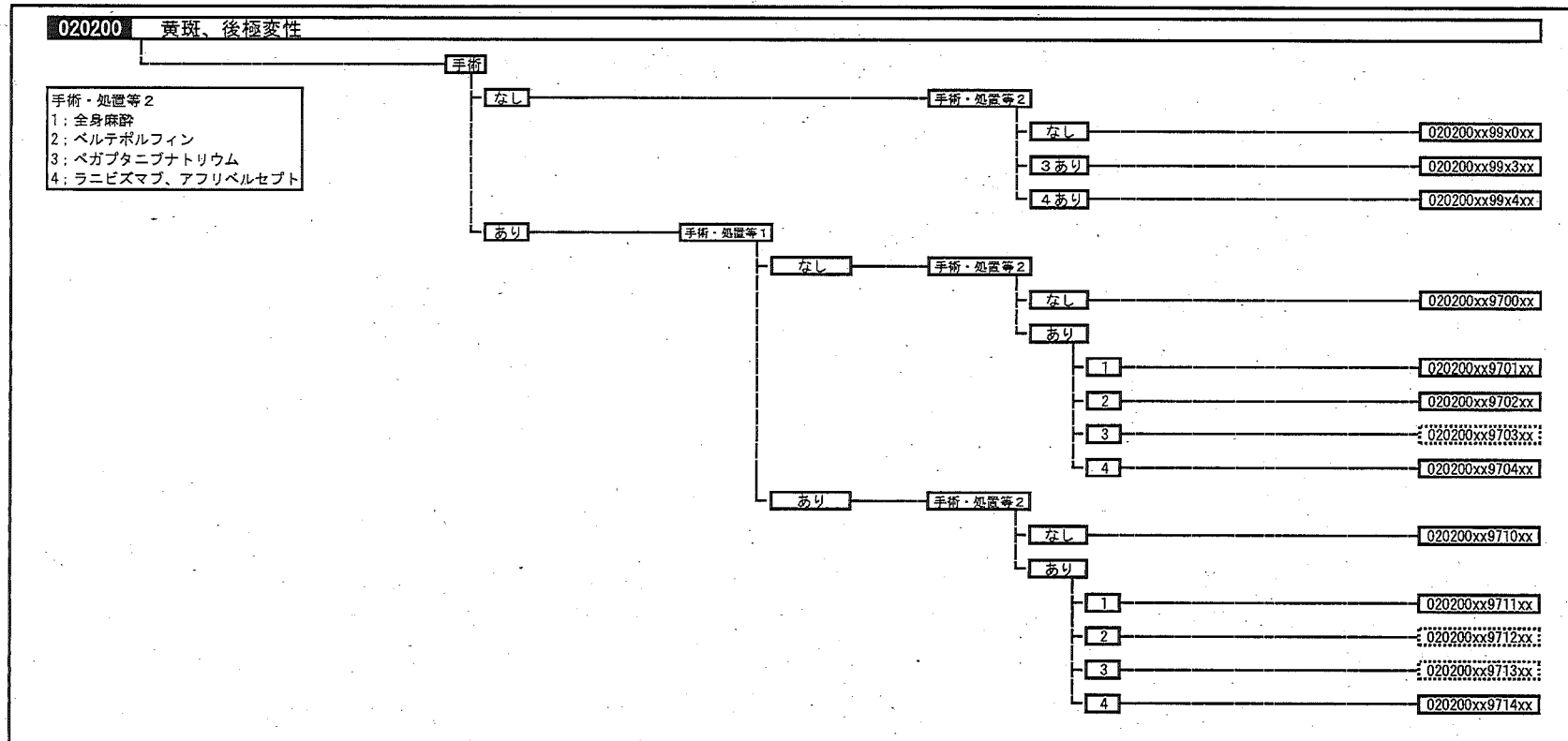
##### 2. 関係通知の一部改正について

「厚生労働大臣が指定する病院の病棟における療養に要する費用の額の算定方法の一部改正等に伴う実施上の留意事項について（通知）」（平成24年3月19日保医発第0319第2号）の診断群分類定義樹形図中、「020200 黄斑、後極変性」を別紙1のとおり改める。

「厚生労働大臣が指定する病院の病棟における療養に要する費用の額の算定方法の一部改正等に伴う実施上の留意事項について（通知）」（平成24年3月19日保医発第0319第2号）の定義テーブル中、「020200 黄斑、後極変性」を別紙2のとおり改める。

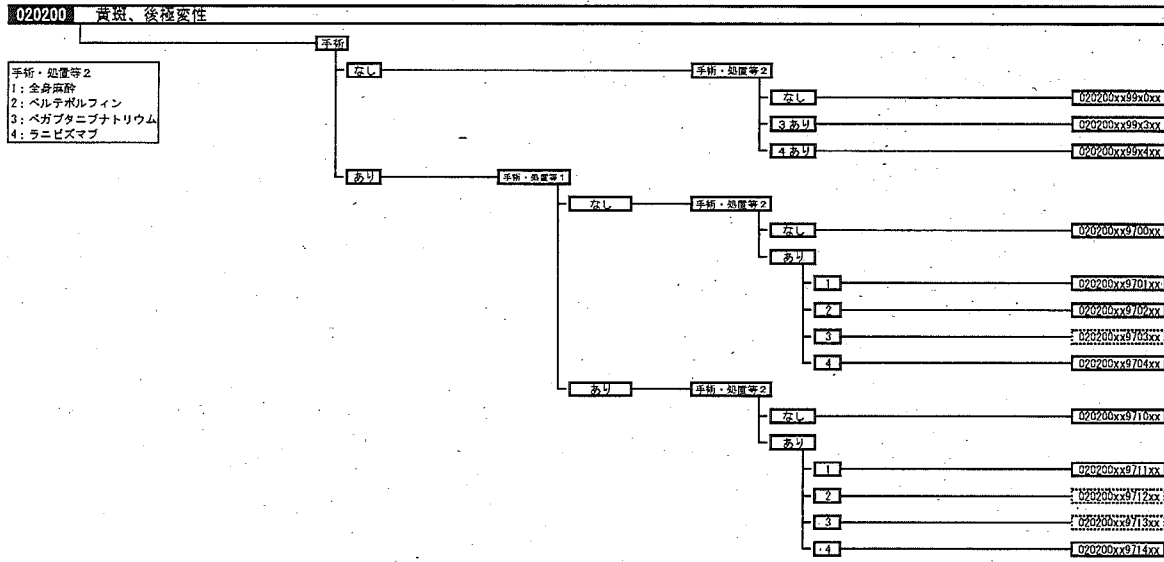


厚生労働大臣が指定する病院の病棟における療養に要する費用の額の算定方法の一部改正等に伴う実施上の留意事項について(通知)診断群分類定義樹形図



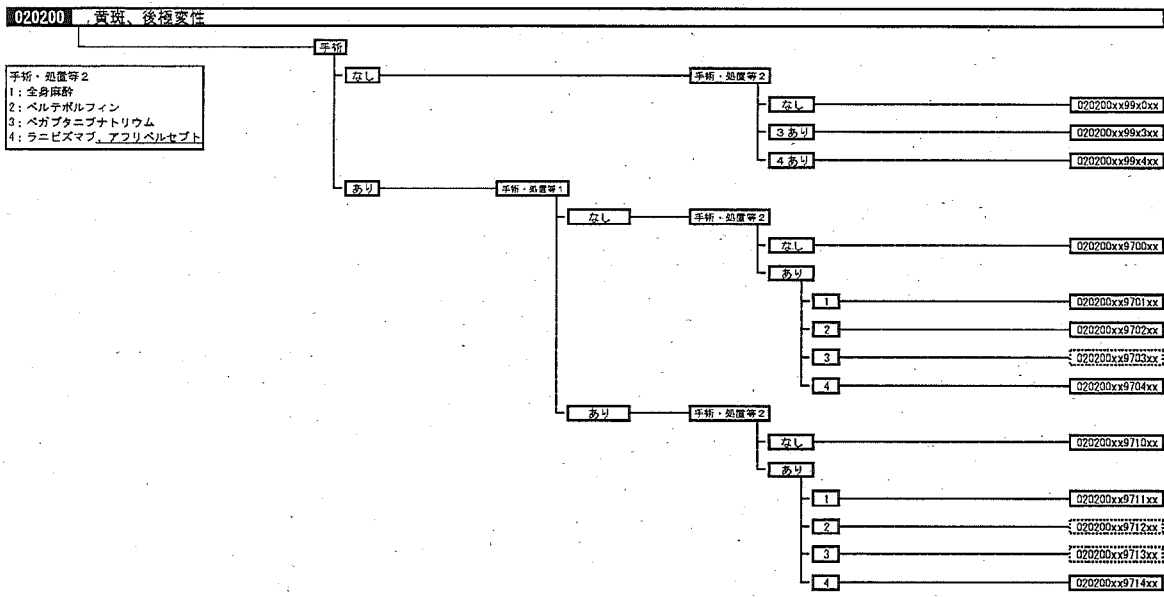
改正前

厚生労働大臣が指定する病院の病棟における療養に要する費用の額の算定方法の一部改正等に伴う実施上の留意事項について(通知)診断群分類定義樹形図 別紙 1



改正後

厚生労働大臣が指定する病院の病棟における療養に要する費用の額の算定方法の一部改正等に伴う実施上の留意事項について(通知)診断群分類定義樹形図 別紙 1





改 正 前

厚生労働大臣が指定する病院の病棟における療養に要する費用の額の算定方法の一部改正等に伴う実施上の留意事項について(通知)定義テーブル

別紙 2

診断群分類			医療資源を最も投入した傷病名		年齢、出生時体重		手術				手術・処置等1				手術・処置等2				副傷病		重症度等								
MDC	コード	分類名	ICD名称	ICDコード	コード	年齢、出生時体重	手術分岐	対応コード	フラグ	点数表名称	区分番号等	対応コード	フラグ	処置等名称	区分番号等	対応コード	フラグ	処置等名称	区分番号等	対応コード	フラグ	疾患名	疾患コードまたはICDコード	フラグ	重症度等				
02	0200	黄斑、後極変性	黄斑および後極の変性	H353			手術なし	99	99	手術なし		1	1	水晶体再建術	K282\$	4	9	ラニズマブ								0	片眼		
			網膜障害、詳細不明	H359			手術あり	97	01	黄斑下手術	K277-2							3								8	ベガブタニブナトリウム	1	両眼
								97	02	硝子体茎頭微鏡下離断術 網膜付着組織を含むもの	K2801							2								7	ベルテポルフィン		
								97	02	網膜付着組織を含む硝子体切除術(眼内内視鏡を用いるもの)	K280-2							1								5	全身麻酔		
								97	03	硝子体茎頭微鏡下離断術 その他のもの	K2802																		
								97	04	増殖性硝子体網膜症手術	K281																		
								97	05	網膜光凝固術	K276\$																		
			97	97	網膜光凝固術	その他のKコード																							

改 正 後

厚生労働大臣が指定する病院の病棟における療養に要する費用の額の算定方法の一部改正等に伴う実施上の留意事項について(通知)定義テーブル

別紙 2

診断群分類			医療資源を最も投入した傷病名		年齢、出生時体重		手術				手術・処置等1				手術・処置等2				副傷病		重症度等								
MDC	コード	分類名	ICD名称	ICDコード	コード	年齢、出生時体重	手術分岐	対応コード	フラグ	点数表名称	区分番号等	対応コード	フラグ	処置等名称	区分番号等	対応コード	フラグ	処置等名称	区分番号等	対応コード	フラグ	疾患名	疾患コードまたはICDコード	フラグ	重症度等				
02	0200	黄斑、後極変性	黄斑および後極の変性	H353			手術なし	99	99	手術なし		1	1	水晶体再建術	K282\$	4	9	ラニズマブ、アフリベルセプト								0	片眼		
			網膜障害、詳細不明	H359			手術あり	97	01	黄斑下手術	K277-2							3								8	ベガブタニブナトリウム	1	両眼
								97	02	硝子体茎頭微鏡下離断術 網膜付着組織を含むもの	K2801							2								7	ベルテポルフィン		
								97	02	網膜付着組織を含む硝子体切除術(眼内内視鏡を用いるもの)	K280-2							1								5	全身麻酔		
								97	03	硝子体茎頭微鏡下離断術 その他のもの	K2802																		
								97	04	増殖性硝子体網膜症手術	K281																		
								97	05	網膜光凝固術	K276\$																		
			97	97	網膜光凝固術	その他のKコード																							